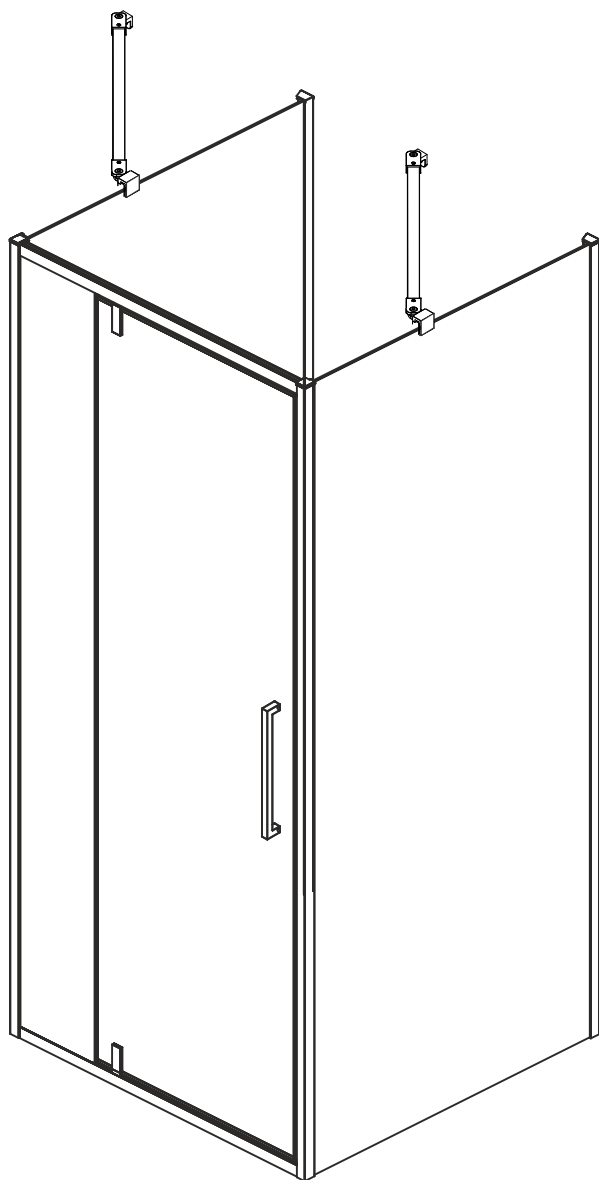


Rea

ŁAZIENKA Z WYOBRAŻNIĄ



KABINA PRYSZNICOWA
RAPID SWING WITH PANEL

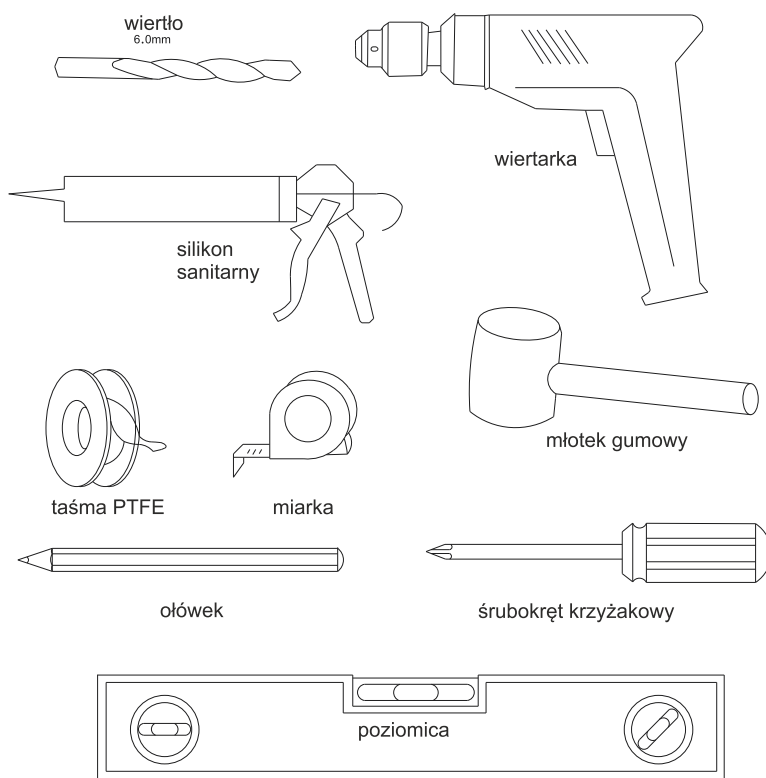
1. Uwagi dotyczące montażu

Przed rozpoczęciem montażu prosimy sprawdzić czy wszystkie elementy zawarte w instrukcji znajdują się w opakowaniu oraz czy nie są uszkodzone. W przypadku uszkodzeń lub braków prosimy o pilny kontakt ze sprzedawcą.

UWAGA: NIE MONTOWAĆ ELEMENTÓW USZKODZONYCH

- Przed rozpoczęciem montażu proszę zapoznać się z instrukcją, proszę sprawdzić czy ma się wymagane narzędzia i elementy składowe kabiny. Należy postępować zgodnie z instrukcją.
- Proszę nie używać ostrych ani twardych narzędzi podczas montażu, aby uniknąć uszkodzenia szyb. W razie potrzeby należy użyć gumowego młotka.

2. Potrzebne narzędzia (nie ma w zestawie):

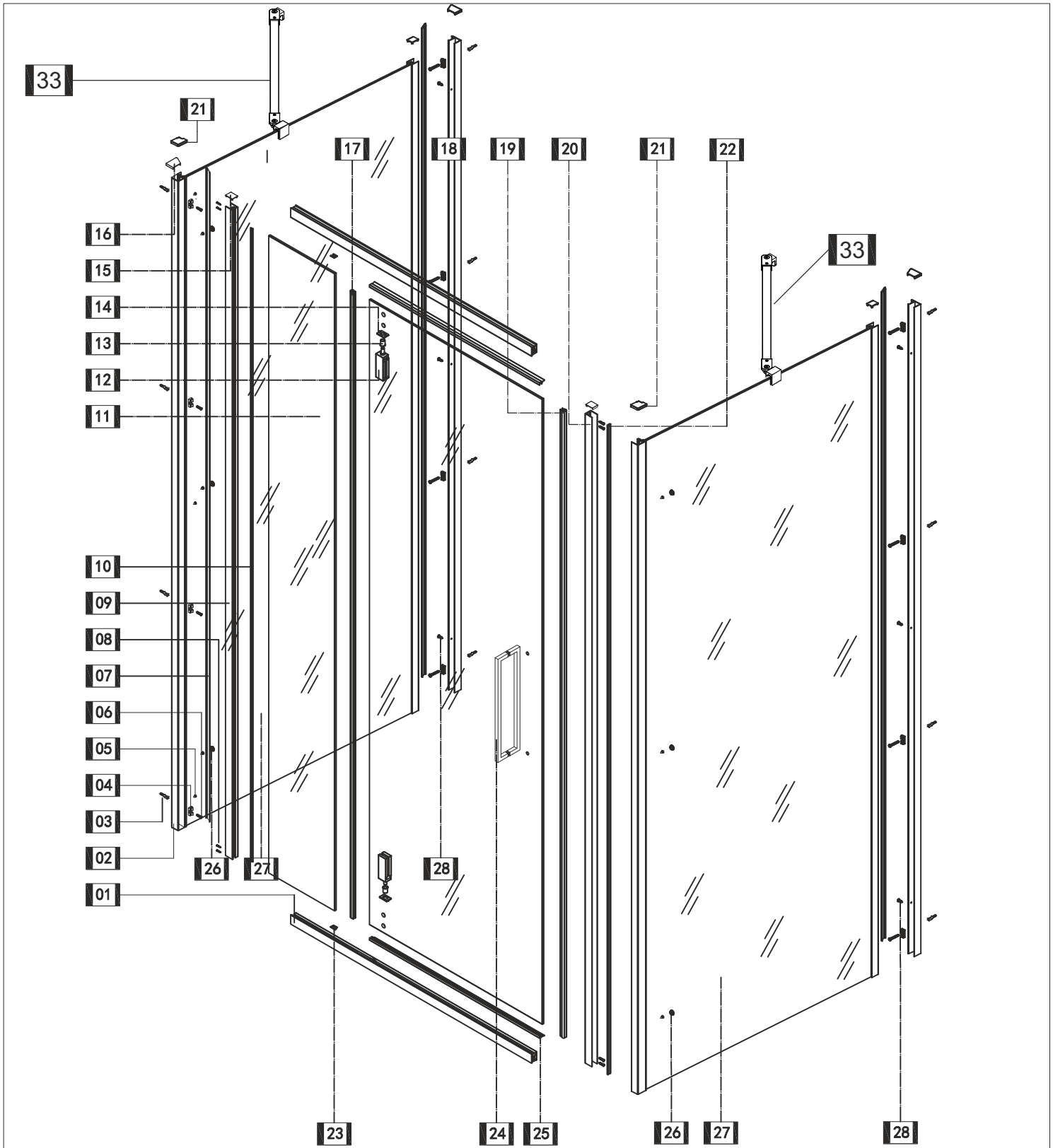


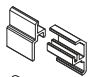



3. UWAGA!

- Osoby, które czują się słabo lub są po spożyciu alkoholu nie powinny korzystać z kabiny.
- Osoby cierpiące na choroby serca i wysokie ciśnienie powinny być szczególnie ostrożne w czasie korzystania z kabiny.
- Dzieci i osoby starsze powinny korzystać z kabiny pod nadzorem osób dorosłych.
- Proszę zachować szczególną ostrożność w czasie wchodzenia i wychodzenia z kabiny. Aby uniknąć uszkodzeń kabiny i utraty równowagi proszę nie opierać się o ścianę.
- Czas kąpieli proszę dostosowywać do samopoczucia.
- Zabrania się odkręcania jedynie wody gorącej w czasie dostosowywania temperatury wody.
- Zabrania się palić w kabinie.

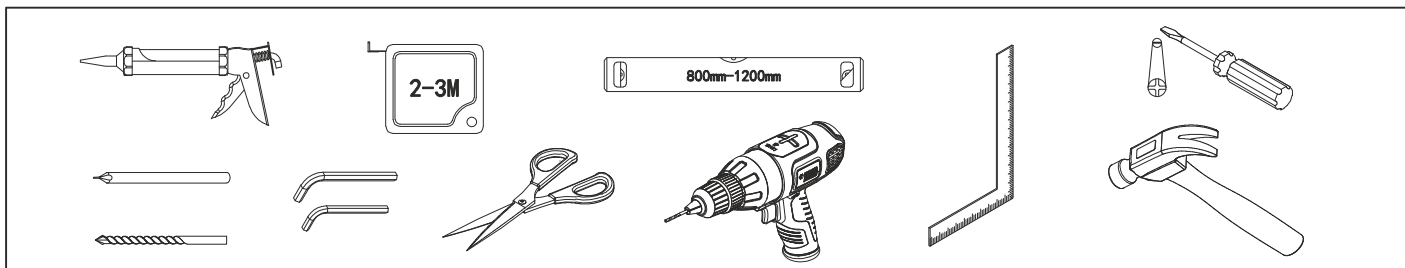
4. Czyszczenie i konserwacja

- Codziennie czyszczenie może być wykonywane za pomocą zwykłych środków czystości i miękkiej szmatki. Nie wskazane jest używanie środków bazujących na acetonie i amoniaku.
- Zacieki mogą być usuwane przy pomocy octu.
- Po czyszczeniu proszę zostawić drzwi otwarte, aby szybciej wyschły.



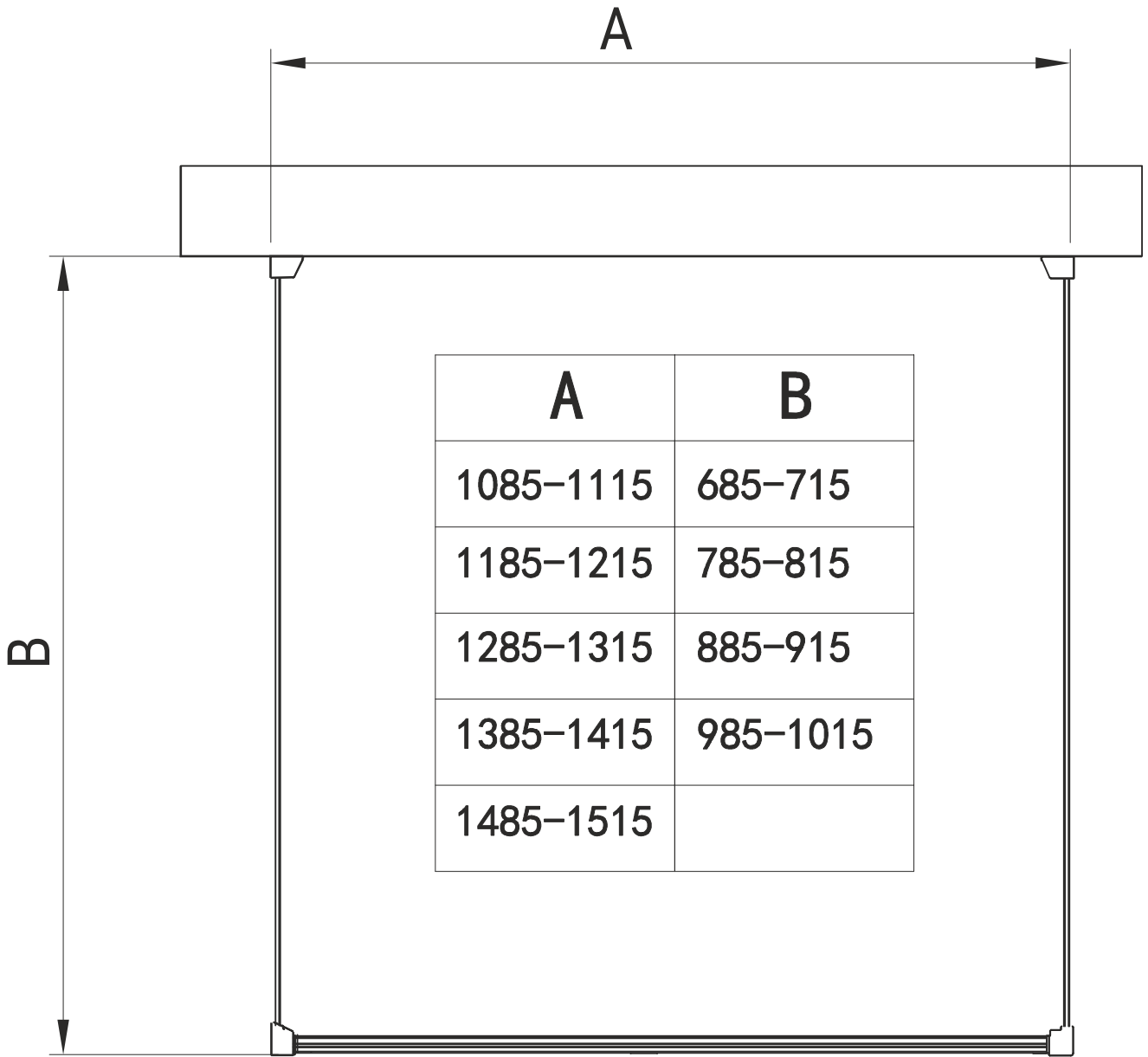
-  **29**
-  **30**
φ2.8
-  **31**
2.5#
-  **32**
4#

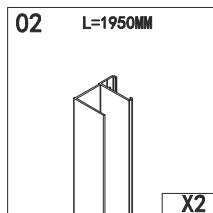
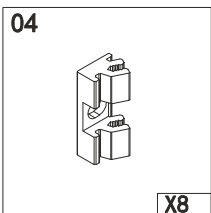
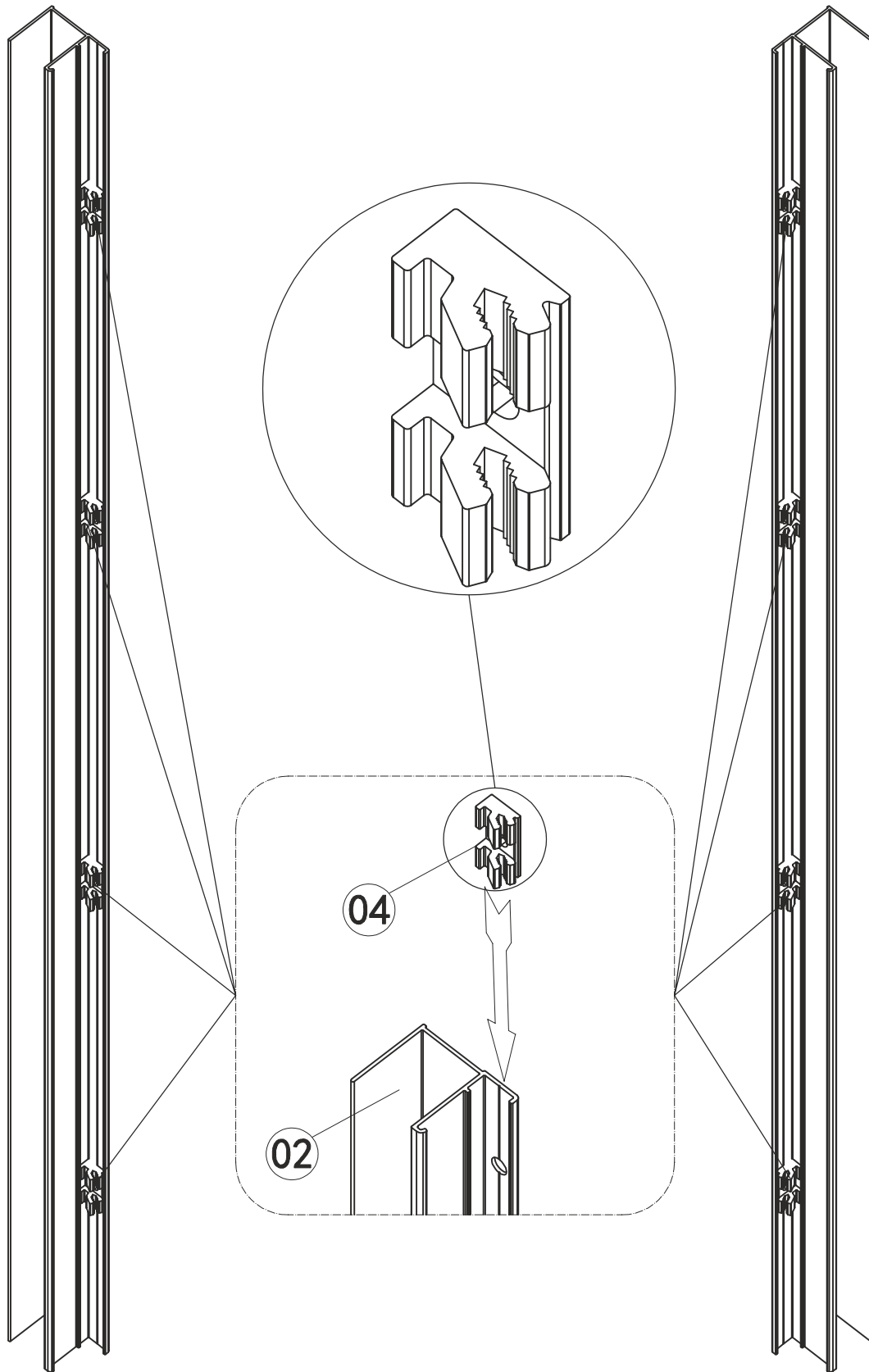
WYMAGANE NARZĘDZIA

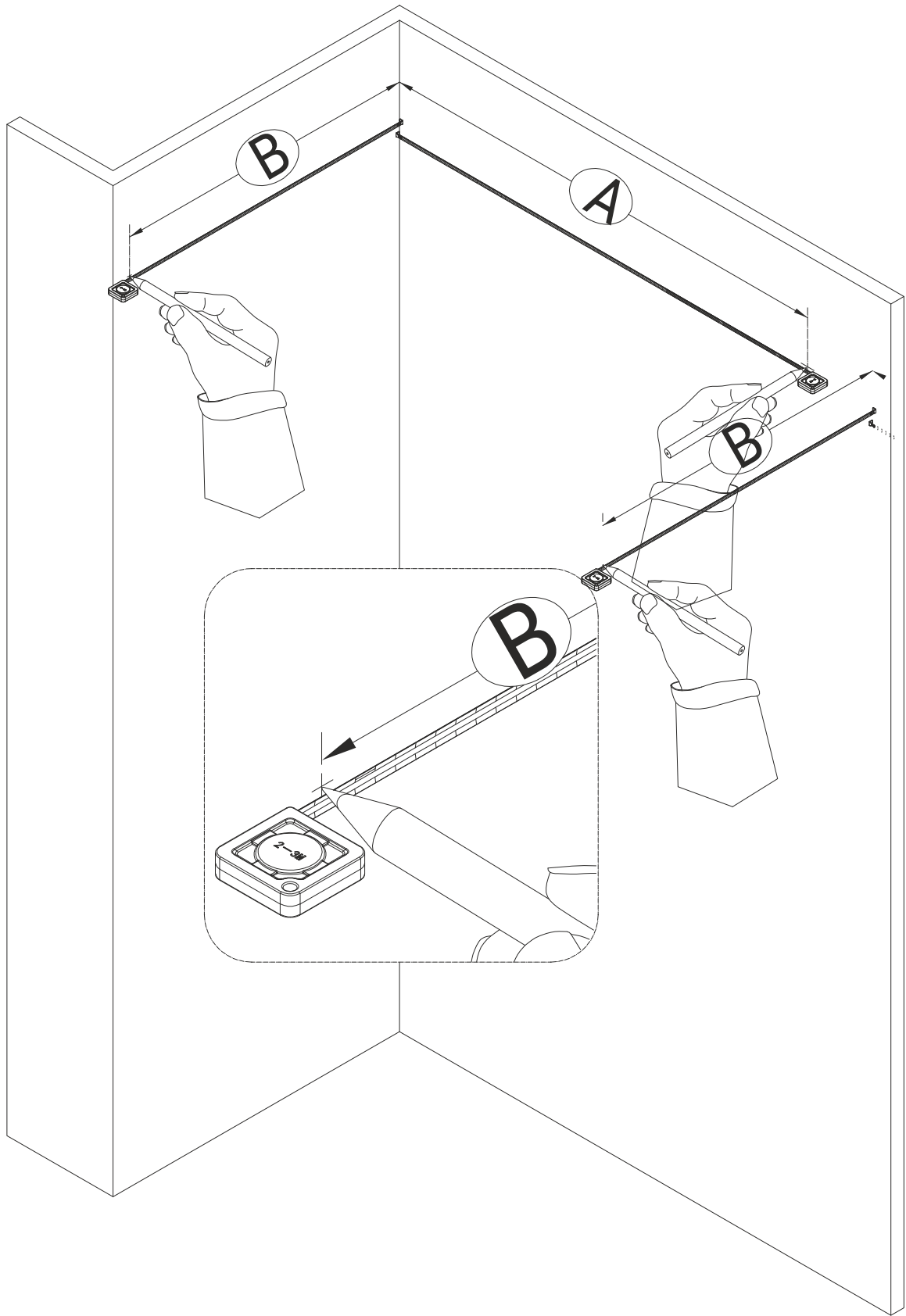


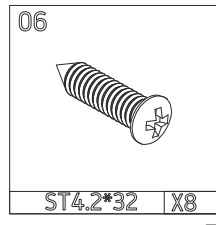
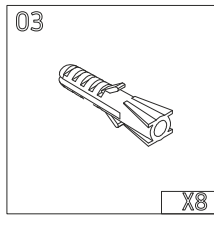
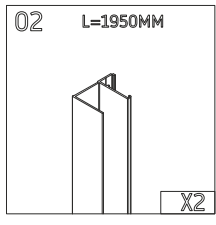
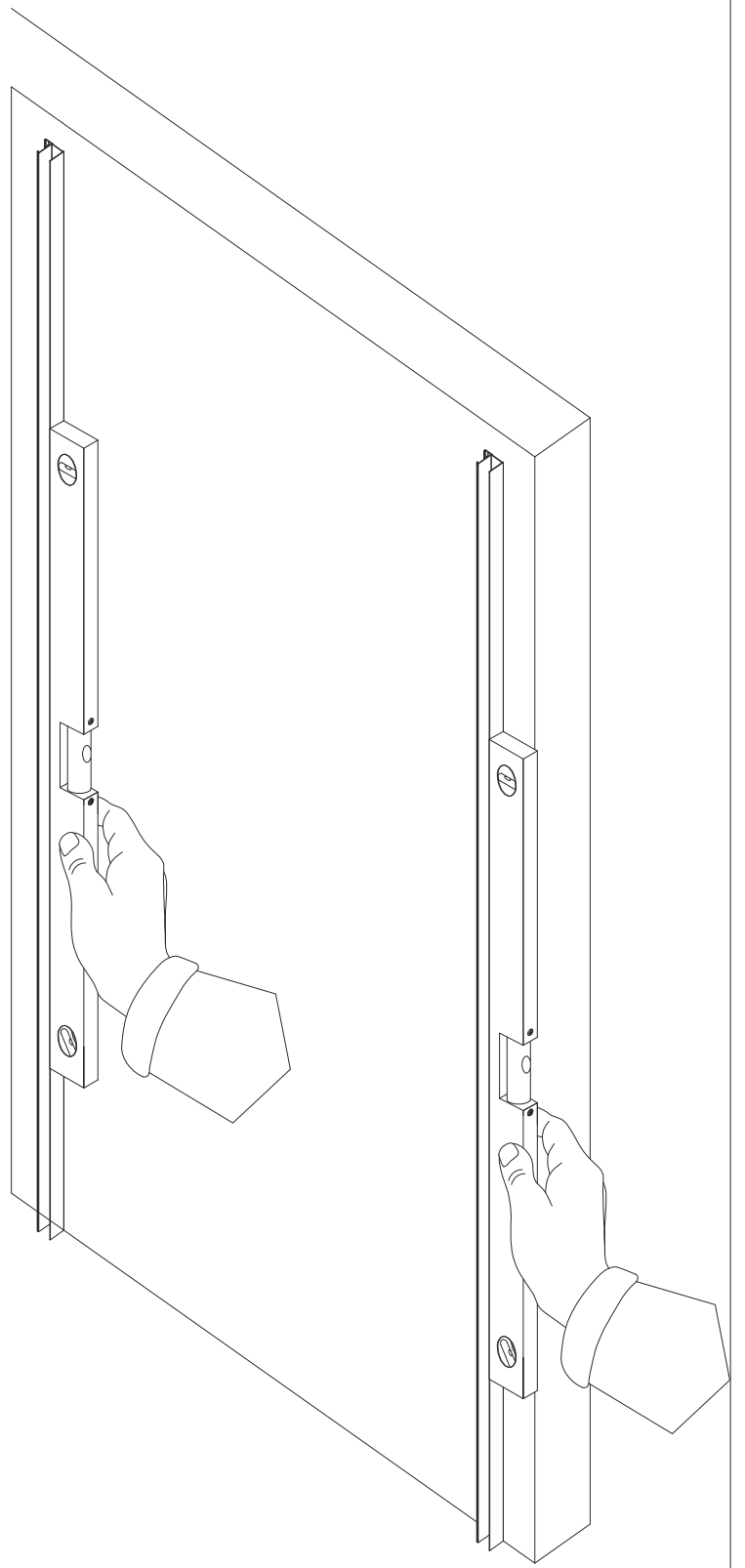
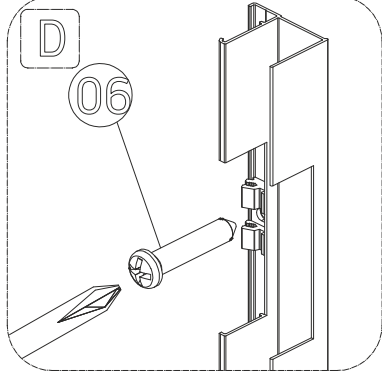
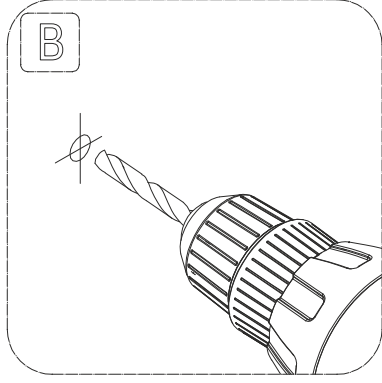
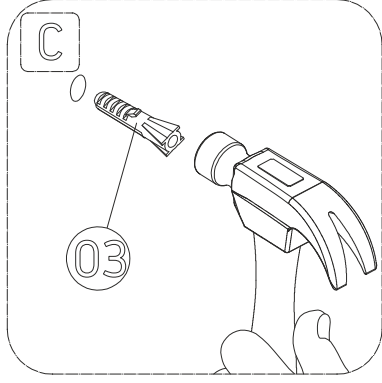
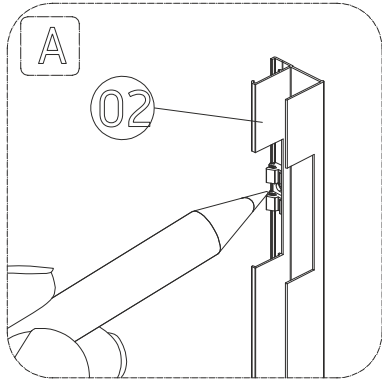
WSZYSTKIE CZĘŚCI

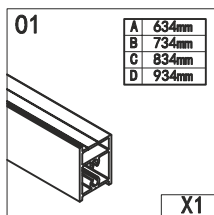
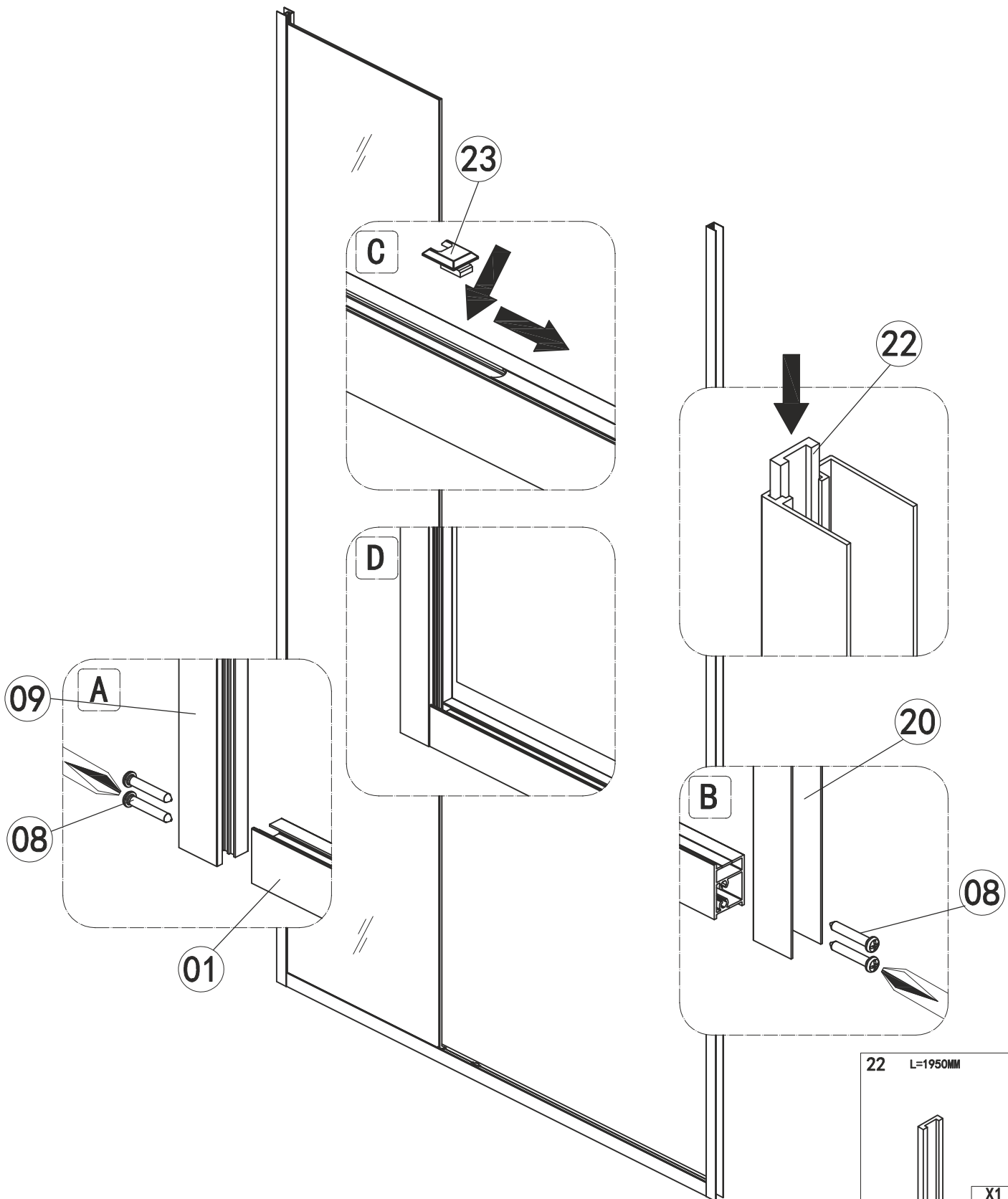
<p>01</p> <table border="1"> <tr><td>A</td><td>634mm</td></tr> <tr><td>B</td><td>734mm</td></tr> <tr><td>C</td><td>834mm</td></tr> <tr><td>D</td><td>934mm</td></tr> </table> <p>X2</p>	A	634mm	B	734mm	C	834mm	D	934mm	<p>02 L=1950MM</p> <p>X2</p>	<p>03</p> <p>X8</p>	<p>04</p> <p>X8</p>	<p>05</p> <p>ST4*8 X6</p>	<p>06</p> <p>ST4. 2*32 X8</p>
A	634mm												
B	734mm												
C	834mm												
D	934mm												
<p>07 L=1950MM</p> <p>X2</p>	<p>08</p> <p>ST3. 9*25 X8</p>	<p>09 L=1950MM</p> <p>X1</p>	<p>10 L=1875MM</p> <p>X1</p>	<p>11</p> <table border="1"> <tr><td>A</td><td>1872*619mm</td></tr> <tr><td>B</td><td>1872*719mm</td></tr> <tr><td>C</td><td>1872*819mm</td></tr> <tr><td>D</td><td>1872*919mm</td></tr> </table> <p>X1</p>	A	1872*619mm	B	1872*719mm	C	1872*819mm	D	1872*919mm	<p>12</p> <p>X2</p>
A	1872*619mm												
B	1872*719mm												
C	1872*819mm												
D	1872*919mm												
<p>13</p> <p>X2</p>	<p>14</p> <p>X2</p>	<p>15</p> <p>X3</p>	<p>16</p> <p>X1 X1 X2</p>	<p>17 L=1875MM</p> <p>X1</p>	<p>18</p> <table border="1"> <tr><td>A</td><td>1872*619mm</td></tr> <tr><td>B</td><td>1872*719mm</td></tr> <tr><td>C</td><td>1872*819mm</td></tr> <tr><td>D</td><td>1872*919mm</td></tr> </table> <p>X1</p>	A	1872*619mm	B	1872*719mm	C	1872*819mm	D	1872*919mm
A	1872*619mm												
B	1872*719mm												
C	1872*819mm												
D	1872*919mm												
<p>19 L=1875MM</p> <p>X1</p>	<p>20</p> <p>X1</p>	<p>21</p> <p>X2</p>	<p>22 L=1950MM</p> <p>X1</p>	<p>23</p> <p>X2</p>	<p>24</p> <p>315 35</p> <p>X1</p>								
<p>25</p> <table border="1"> <tr><td>A</td><td>607mm</td></tr> <tr><td>B</td><td>707mm</td></tr> <tr><td>C</td><td>807mm</td></tr> <tr><td>D</td><td>907mm</td></tr> </table> <p>X2</p>	A	607mm	B	707mm	C	807mm	D	907mm	<p>26</p> <p>X3</p>	<p>27</p> <p>X1</p>	<p>28</p> <p>X3</p>	<p>29</p> <p>X1</p>	<p>30</p> <p>φ2.8</p> <p>1</p>
A	607mm												
B	707mm												
C	807mm												
D	907mm												
<p>31</p> <p>2.5#</p> <p>1</p>	<p>32</p> <p>4#</p> <p>1</p>	<p>33</p> <p>X2</p>											



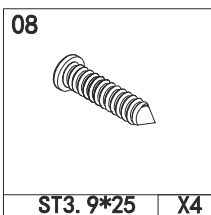




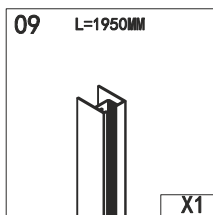




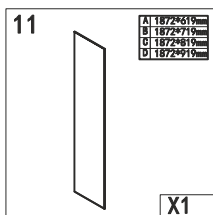
A	634mm
B	734mm
C	834mm
D	934mm



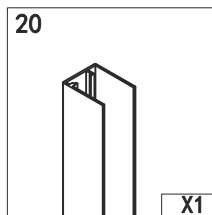
ST3. 9*25 X4



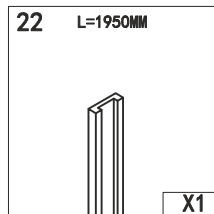
09 L=1950MM



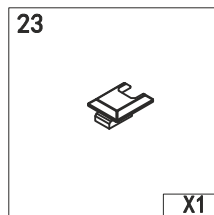
A)	1872*819mm
B)	1872*719mm
C)	1872*819mm
D)	1872*919mm



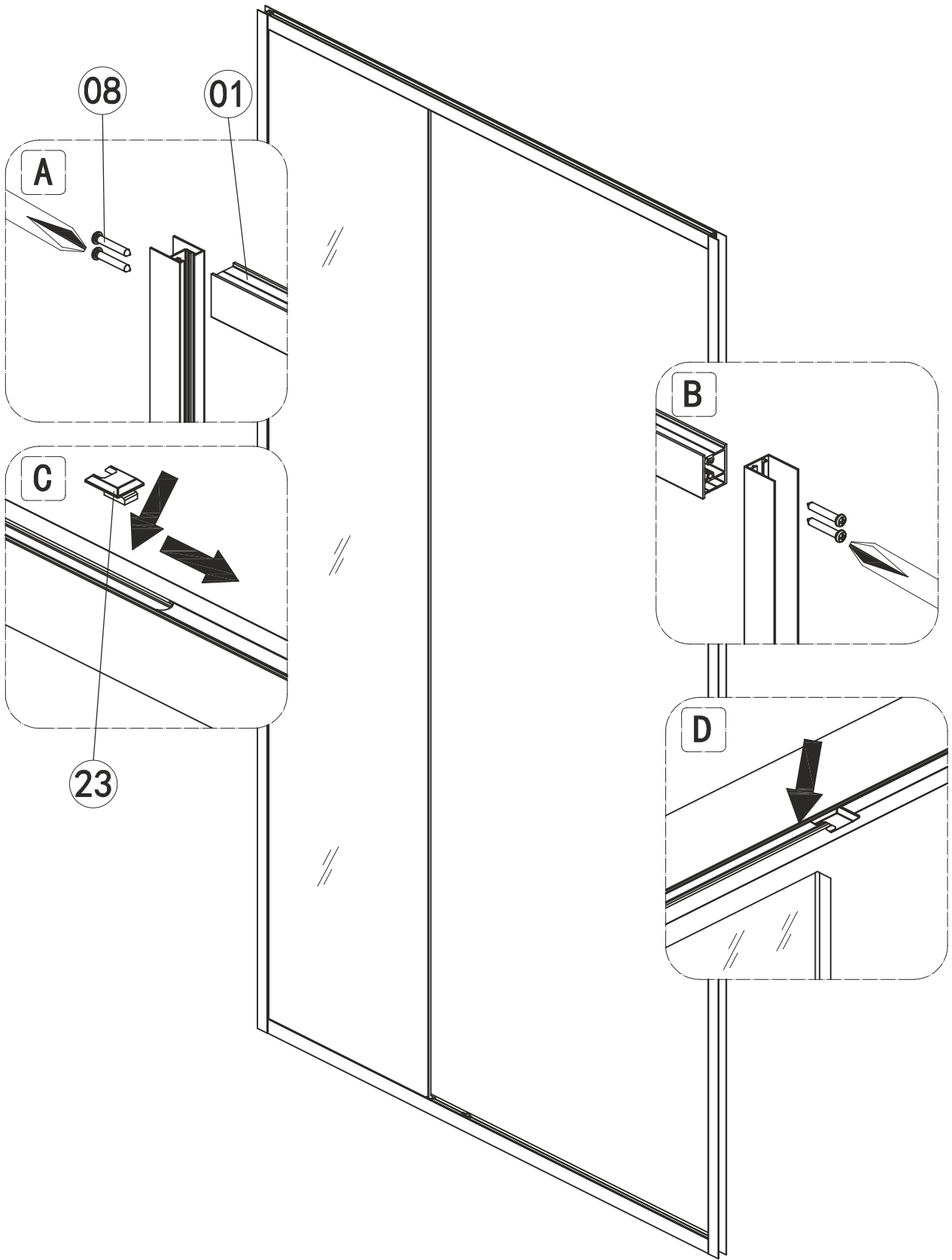
20



22 L=1950MM

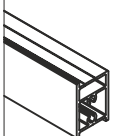


23



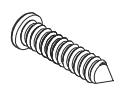
01

A	634mm
B	734mm
C	834mm
D	934mm




X1

08

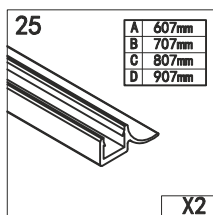
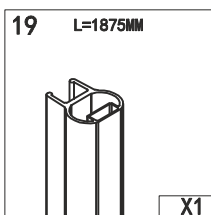
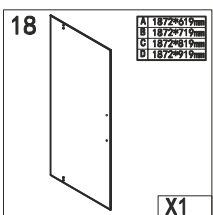
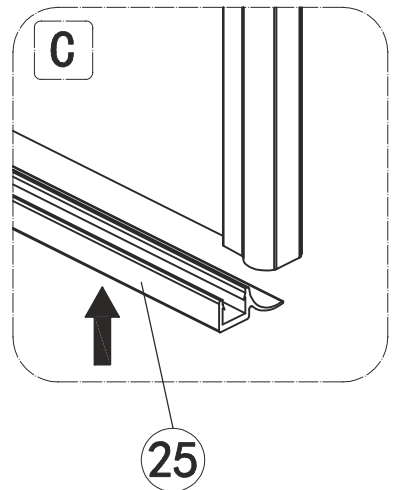
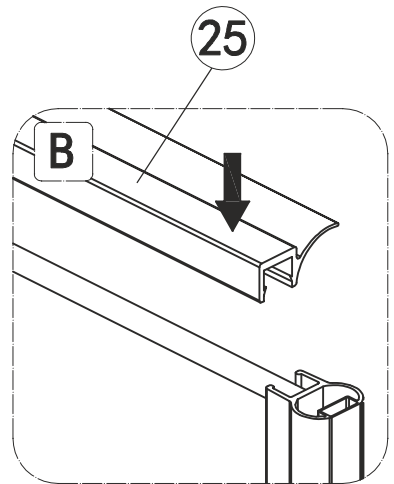
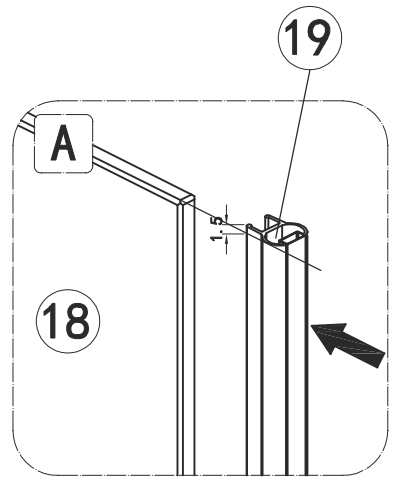
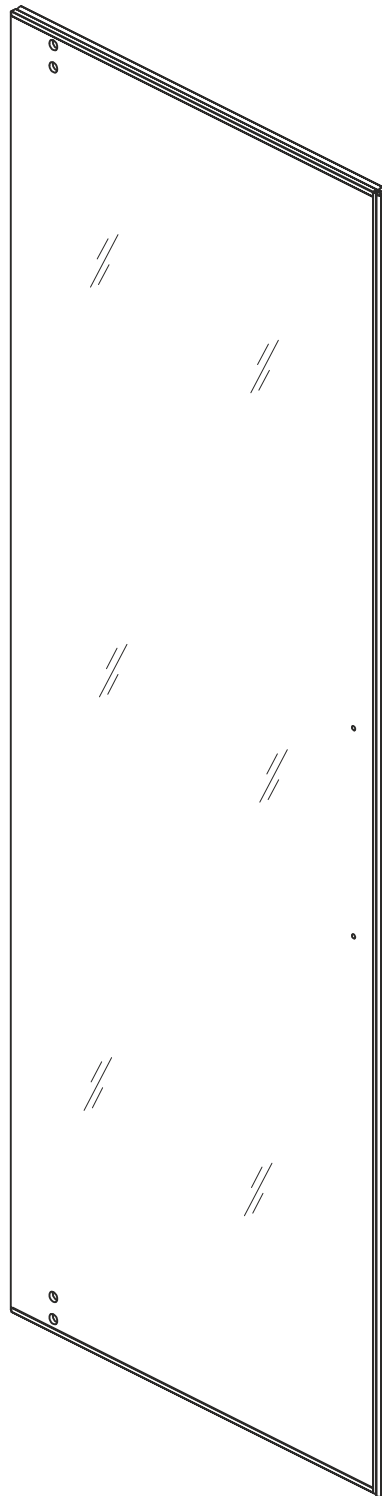


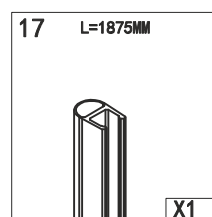
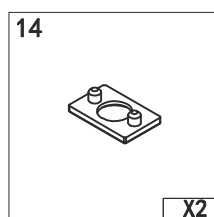
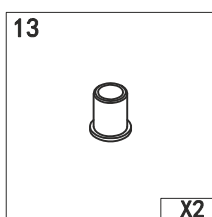
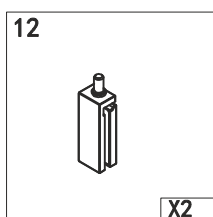
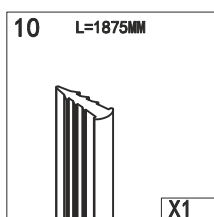
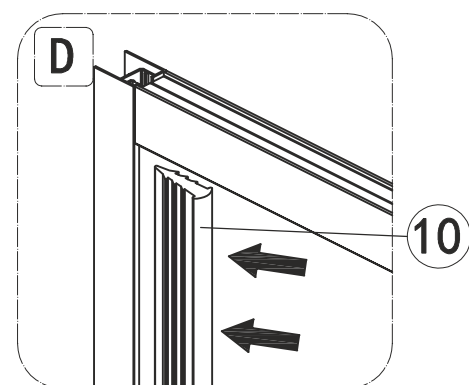
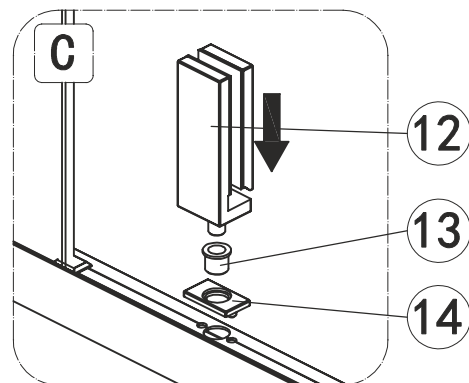
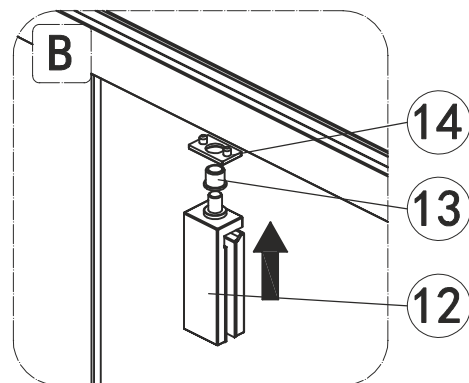
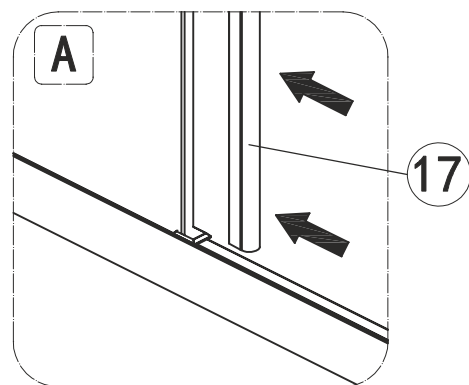
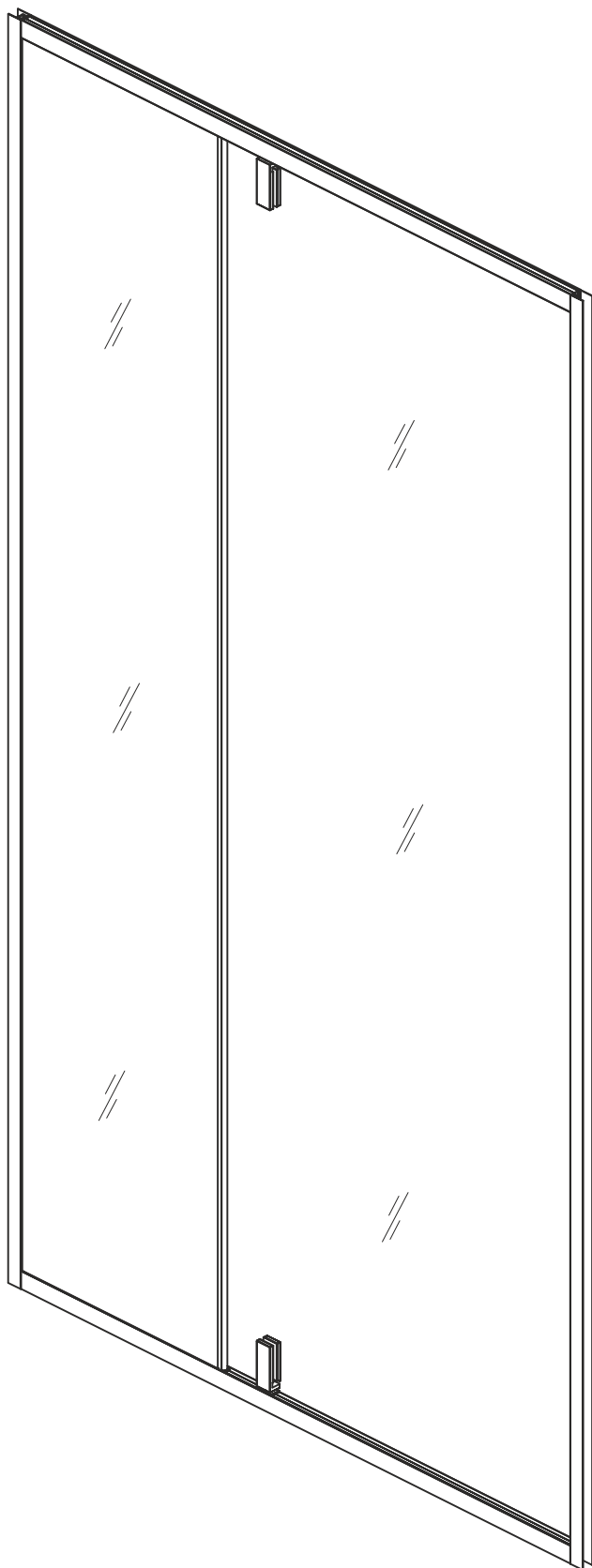
ST3. 9*25 X4

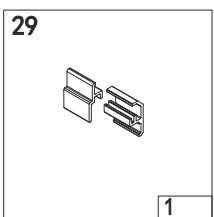
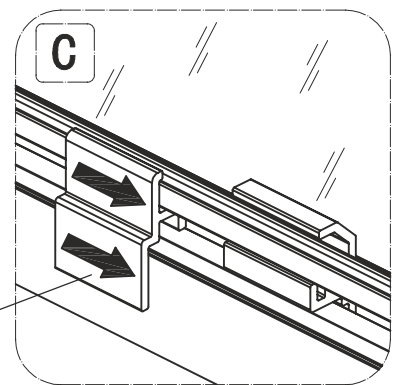
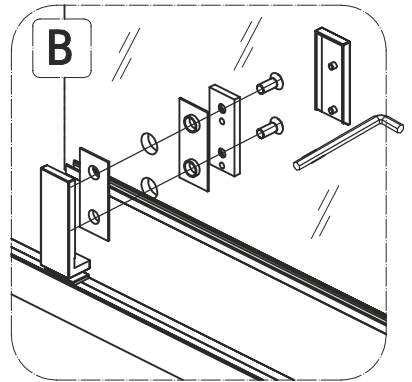
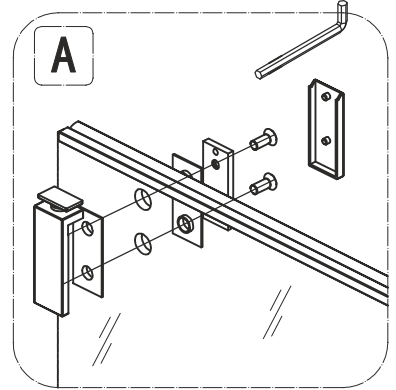
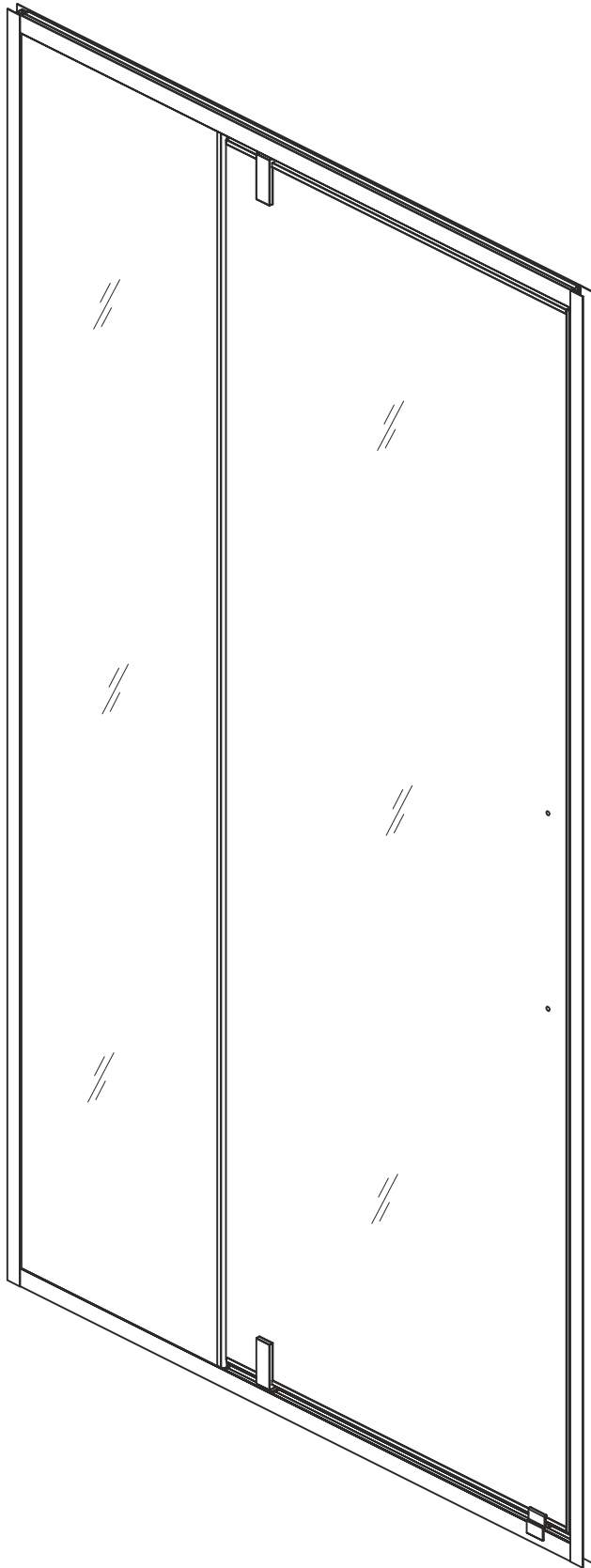
23

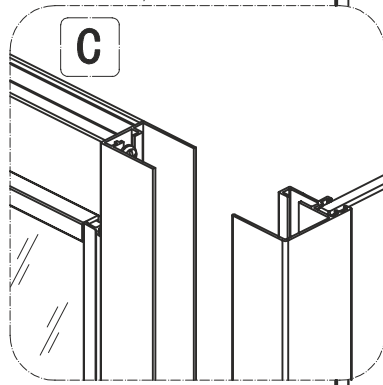
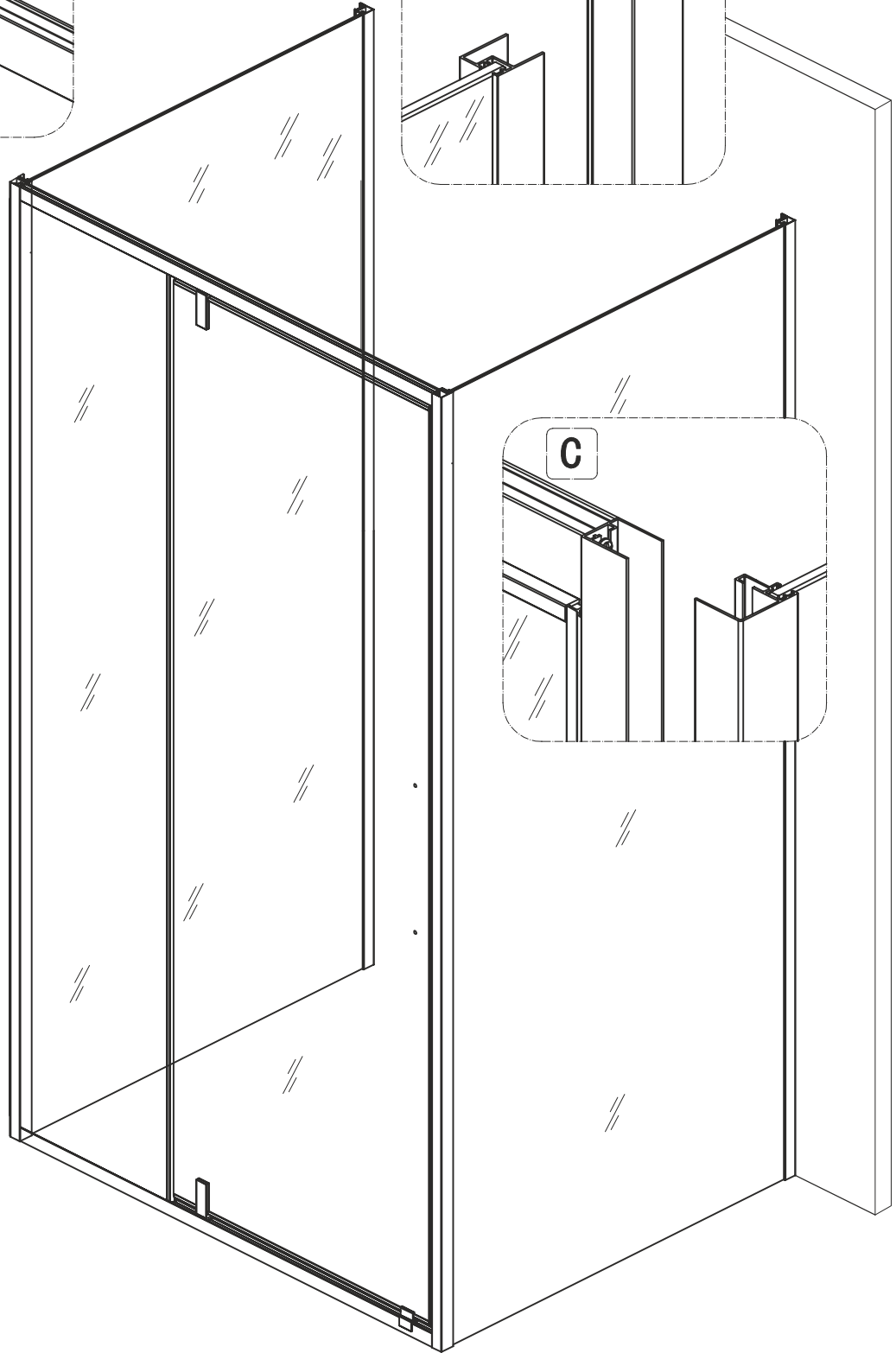
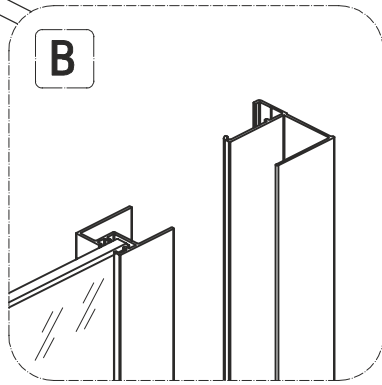
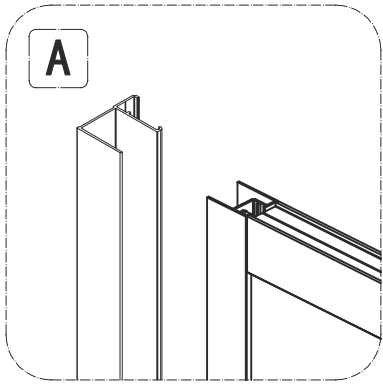


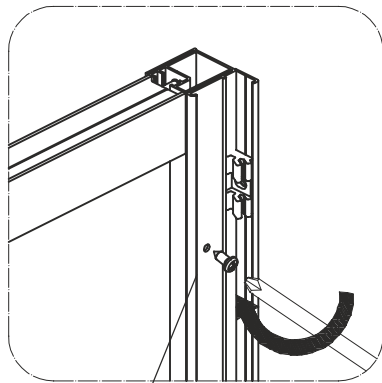
X1











05

